



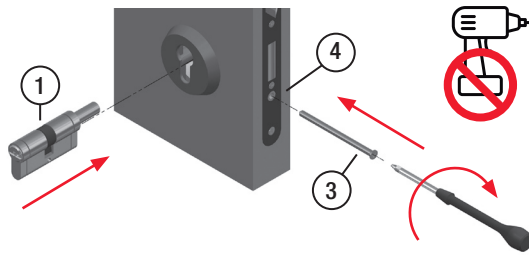
CILINDRO ALARM

MANUAL de INSTALACIÓN

INSTALLATION MANUAL

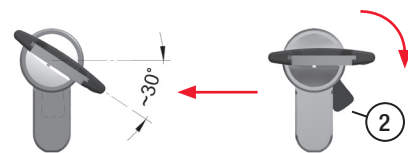
1 Instalación del cilindro

Cylinder installation



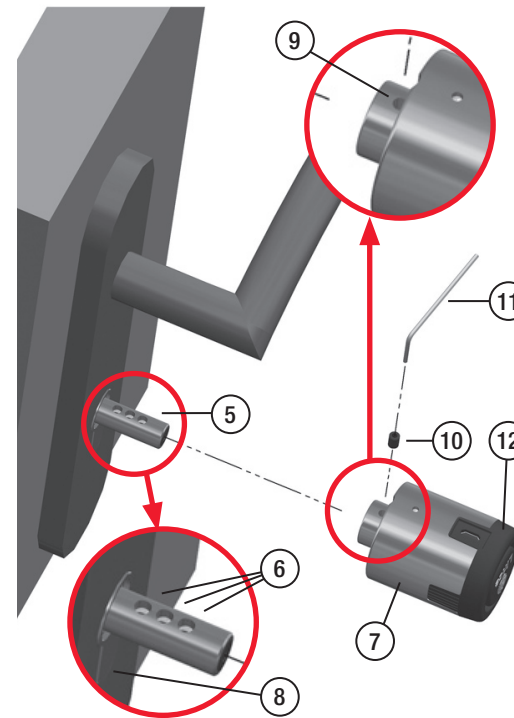
- 1.1 Introducir cilindro (1) con la leva (2) escondida en el cuerpo del cilindro. ¡Ojo! No golpear el cilindro, aflojar los tornillos del escudo o de la cerradura ayudan en la introducción del cilindro.
- 1.2 Insertar el tornillo amarre (3) en el orificio (4) y amarrarlo con un destornillador. ¡Ojo! No usar atornillador eléctrico, ni apretar excesivamente.
- 1.3 Comprobar que el cilindro (1) funciona.

- 1.1 Insert the cylinder (1) with the cam (2) hidden in the cylinder body. Caution! Do not knock the cylinder. Loosening the screws of the escutcheon/the lock helps in the fitting of the cylinder.
- 1.2 Fasten the cylinder with a screwdriver introducing the screw (3) into the lock (4) hole. Caution: Do not use an electric screwdriver or overtighten.
- 1.3 Check that the cylinder (1) is working properly.



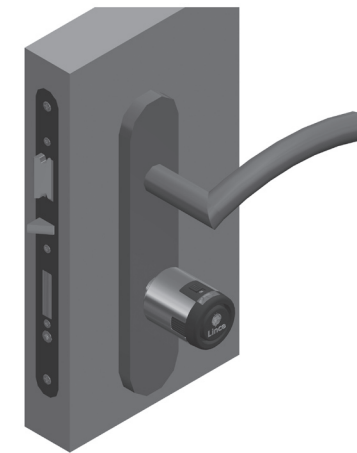
2 Amarre carcasa botón alarma

Fastening the alarm button housing



- 2.1 Girar el eje del cilindro (5) hasta que los agujeros amarre (6) queden hacia arriba.
- 2.2 Introducir el pomo (7+12), por el eje del cilindro (5) hasta que haga tope.
- 2.3 Girar el pomo (7+12), hasta hacer coincidir el agujero del prisionero (9) con el agujero del eje del cilindro (6).
- 2.4 Insertar y amarrar el prisionero (10) con la ayuda de la llave allen (11).

- 2.1 Turn the cylinder bar (5) until the clamping holes (6) are facing upwards.
- 2.2 Insert the knob (7+12), through the cylinder bar (5) until it stops.
- 2.3 Turn the knob (7+12), until the hole in the housing (9) is aligned with the hole in the cylinder bar (6).
- 2.4 Insert and tighten the screw (10) using the Allen key (11).

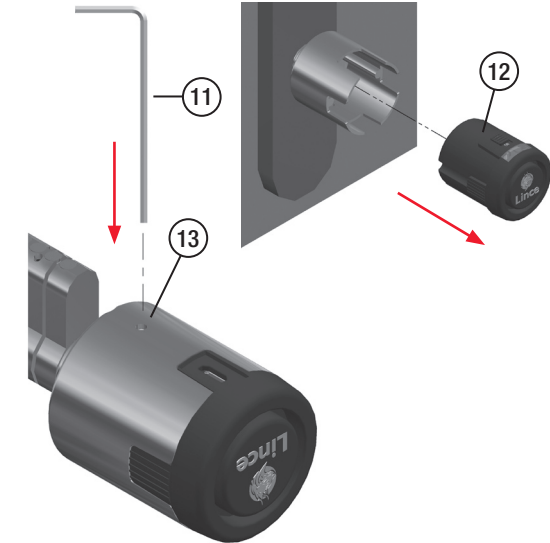


- 2.5 Botón con dispositivo alarma instalado.
- 2.5 Button with alarm device fitted.

3 Extracción del dispositivo de alarma

Removal of alarm device

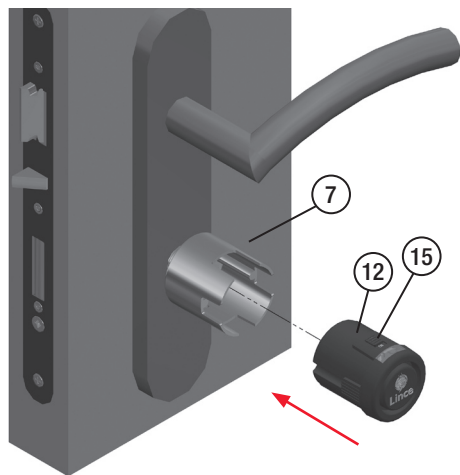
- 3.1 Tirar del cartucho negro (12) (pulsar con la llave allen (11) por el agujero (13) ayuda en el desmontaje).
- 3.1 Pull out the black cartridge (12) (pushing with the Allen key (11) through the hole (13) to helps to disassemble).



4 Inserción dispositivo alarma

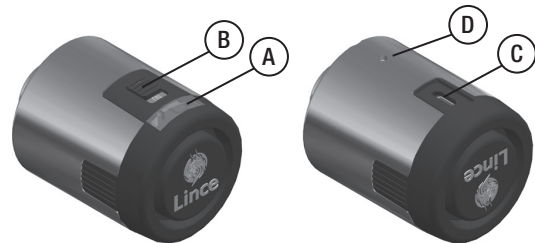
Inserting the alarm device

- 4.1 Introducir el cartucho (12) en la carcasa (7), vigilando que el interruptor ON/OFF (15) está alineado con el hueco correspondiente (el más grande). Empujarlo y llevarlo hasta el tope.
- 4.1 Insert the cartridge (12) into the housing (7), making sure that the ON/OFF switch (15) is aligned with the corresponding hole (the larger one). Push it until it touches the cylinder body.



5 Descripción alarma

Alarm description



- A) LED, Indicativo carga/descarga y aviso "ha saltado la alarma".
- B) INTERRUPTOR, encendido y apagado (ON/OFF).
- C) Alimentación externa 5V (conector microUSB).
- D) Agujero facilitar extracción dispositivo alarma.
- A) LED, charge/discharge indicator and "alarm tripped" warning.
- B) SWITCH, ON/OFF switch.
- C) External power supply 5V (microUSB connector).
- D) Hole for easy extraction of the alarm device.

Estado LED / LED Status	Observaciones / Remarks
Rojo fijo Steady red	Batería baja Battery low
Rojo intermitente Flashing red	Batería cargando Battery charging
Verde fijo Steady green	Batería 100% cargada Battery 100% charged
Naranja intermitente Flashing orange	Ha saltado la alarma Alarm has been triggered

6 Secuencia alarma

Alarm sequence

ACTIVACIÓN ALARMA
ACTIVATING THE ALARM

Desplazamos el interruptor a "ON" (verde), escucharemos 6 pitidos durante 30 segundos antes de que se active la alarma.
Move the switch to "ON" (green), you will hear 6 beeps for 30 seconds before the alarm is activated.

SENSOR ALARMA ACTIVADO
VIBRATION SENSOR ACTIVATED

Si detecta una vibración, escucharemos otros 4 pitidos durante 20 segundos antes de que salte la alarma.
Si anteriormente ha saltado la alarma, se encenderá la luz naranja intermitente.
If the sensor detects a vibration, you will hear another 4 beeps for 20 seconds before the alarm is triggered.
If the alarm has previously been triggered, the flashing orange light will come on.

VIBRACIÓN DETECTADA
VIBRATION DETECTED

ALARMA 20 SEGUNDOS
20 SG. ALARM

APAGADO DE ALARMA
ALARM OFF

Para desconectar la alarma poner el interruptor en "OFF" (negro).
To switch off the alarm, turn the switch to "OFF" (black).

7 Carga de batería

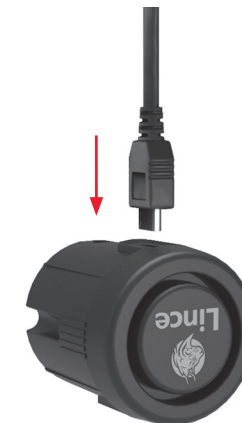
Battery charging

Recargable por medio de un puerto micro-USB. La duración de la batería es aproximadamente de 3 meses, en escucha.

ATENCIÓN: El dispositivo debe cargarse completamente en el momento de la instalación.

Rechargeable via micro-USB port. The battery life is approximately 3 months, when listening.

CAUTION: The device must be fully charged at the time of installation.



Notas
Atención, si hace tiempo que no se ha utilizado la alarma, la batería podría estar descargada. Si planea ausentarse de casa durante un largo periodo de tiempo, realice una carga completa previamente. Evite la exposición a temperaturas extremas, luz solar directa, humedad, suciedad.

Notes
Caution, if the alarm has not been used for some time, the battery may be discharged. If you plan to be away from home for a long period of time, please charge it fully beforehand. Avoid exposure to extreme temperatures, direct sunlight, humidity, dirt and moisture.



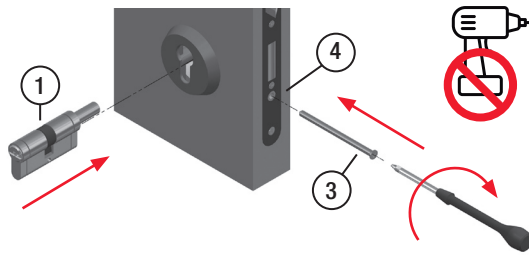
ALARM CYLINDER

GUIDE D'INSTALLATION

MANUAL DE INSTALAÇÃO

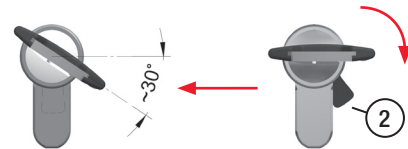
1 Installation du cylindre

Instalação de cilindros



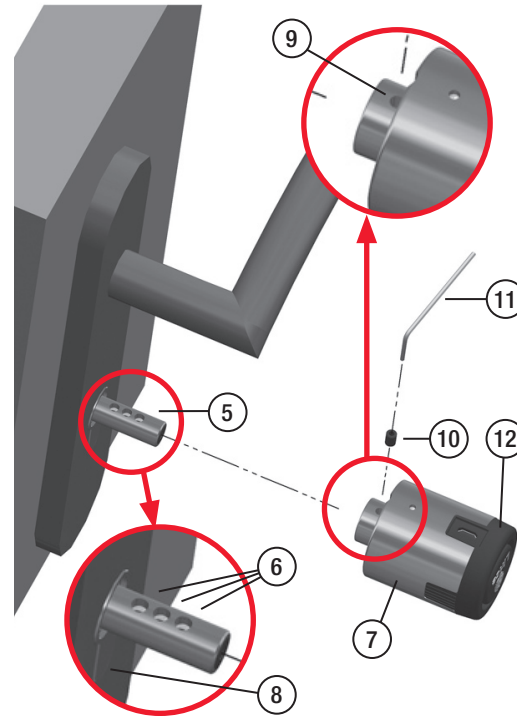
- 1.1 Insérez le cylindre (1) avec le panneton (2) caché dans le corps du cylindre. Attention: ne pas frapper le cylindre. Desserrer les vis du bouclier ou de la serrure facilite l'installation du cylindre.
- 1.2 Insérez la vis de blocage (3) dans le trou (4) et serrez-la avec un tournevis. Attention: n'utilisez pas de tournevis électrique et ne serrez pas trop.
- 1.3 Vérifier que le cylindre (1) fonctionne.

- 1.1 Inserir o cilindro (1) com a leva (2) escondida no corpo do cilindro. Cuidado! não bater com o cilindro, desapertar os parafusos do escudo ou da fechadura ajuda na inserção do cilindro.
- 1.2 Insira o parafuso de bloqueio (3) no orifício (4) e aperte-o com uma chave de parafusos. Atenção: Não utilizar uma chave de fendas eléctrica ou apertar demasiado.
- 1.3 Verificar se o cilindro (1) está a funcionar.



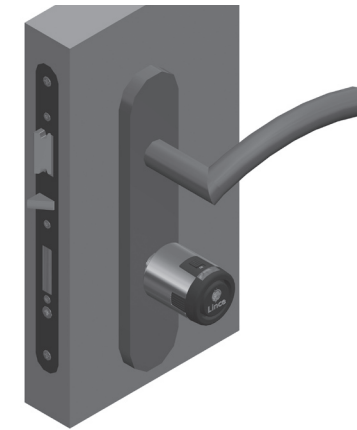
2 Fixation du boîtier du bouton d'alarme

Fixação da caixa do botão de alarme



- 2.1 Tournez l'axe du cylindre (5) jusqu'à ce que les trous de serrage (6) soient orientés vers le haut.
- 2.2 Insérez le bouton (7+12), à travers l'axe du cylindre (5) jusqu'à ce qu'il s'arrête.
- 2.3 Tournez le bouton (7+12), jusqu'à ce que le trou de la vis de réglage (9) soit aligné avec le trou de l'axe du cylindre (6).
- 2.4 Insérez et serrez la vis (10) à l'aide de la clé Allen (11).

- 2.1 Rodar o eixo do cilindro (5) até que os orifícios de fixação (6) estejam virados para cima.
- 2.2 Inserir o botão (7+12), através do eixo do cilindro (5), até parar.
- 2.3 Rodar o botão (7+12), até que o furo no parafuso de ajuste (9) esteja alinhado com o furo no eixo do cilindro (6).
- 2.4 Inserir e apertar o parafuso (10) usando a chave Allen (11).

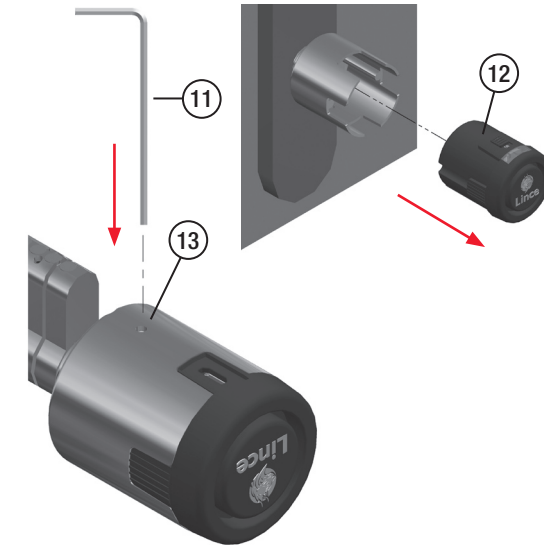


- 2.5 Bouton avec dispositif d'alarme monté.
- 2.5 Botão com dispositivo de alarme instalado.

3 Démontage du dispositif d'alarme

Remoção do dispositivo de alarme

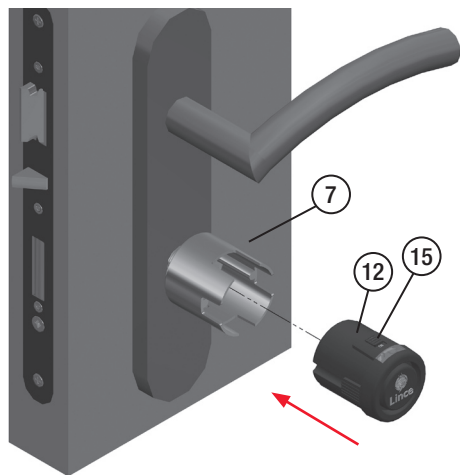
- 3.1 Retirez la cartouche noire (12) (utilisez la clé Allen (11) dans le trou (13) pour faciliter le démontage).
- 3.1 Puxar o cartucho preto (12) (usar a chave Allen (11) através do buraco (13) para ajudar na desmontagem).



4 Insertion du dispositif d'alarme

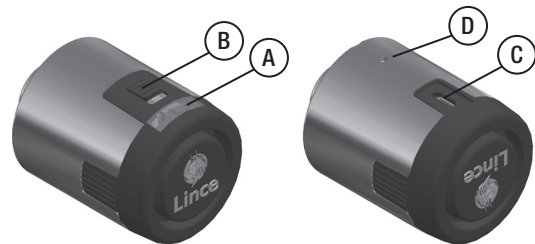
Inserção do dispositivo de alarme

- 4.1 Insérez la cartouche (12) dans le boîtier (7) en veillant à ce que l'interrupteur ON/OFF (15) soit aligné avec le trou correspondant (le plus grand). Poussez-le jusqu'à ce qu'il touche le corps du cylindre.
- 4.1 Inserir o cartucho (12) na caixa (7), certificando-se de que o interruptor ON/OFF (15) está alinhado com o orifício correspondente (o maior). Empurrá-la até tocar no corpo do cilindro.



5 Description de l'alarme

Descrição do alarme



- A) LED, indicateur de charge/décharge et avertissement "alarme déclenchée".
- B) SWITCH, interrupteur marche/arrêt.
- C) Alimentation externe 5V (connecteur microUSB).
- D) Trou pour une extraction facile du dispositif d'alarme.
- A) LED, indicador de carga/descarga e aviso de "alarme disparado".
- B) Interruptor SWITCH, ON/OFF.
- C) Fonte de alimentação externa 5V (conector microUSB).
- D) Orifício para fácil extração do dispositivo de alarme.

État du LED / Estado do LED	Remarques / Comentários
Rouge fixe Vermelho constante	Batterie faible Bateria fraca
Rouge clignotant Vermelho intermitente	Chargement de la batterie Carregamento da bateria
Vert solide Verde sólido	Batterie 100% chargée Bateria 100% carregada
Orange clignotant Laranja intermitente	L'alarme a été déclenchée O alarme foi activado

6 Séquence d'alarme

Sequência do alarme

ACTIVATION DE L'ALARME
ACTIVAR O ALARME

Placez l'interrupteur sur "ON" (vert), vous entendrez 6 bips pendant 30 secondes avant que l'alarme ne soit activée.

CAPTEUR DE VIBRATIONS
ACTIVÉ
SENSOR DE VIBRAÇÃO
ACTIVADO

Mova o interruptor para "ON" (verde), ouvirá 6 bipes durante 30 segundos antes de o alarme ser ativado.

VIBRATION DÉTECTÉE
VIBRAÇÃO DETECTADA

Si le capteur détecte une vibration, vous entendrez encore 4 bips pendant 20 secondes avant que l'alarme ne soit déclenchée. Si l'alarme a déjà été déclenchée, le voyant orange clignotant s'allume.

20 SG. ALARME
20 SG. ALARME

Se detectar uma vibração, ouviremos mais 4 bipes durante 20 segundos antes do alarme disparar. Se o alarme tiver sido accionado anteriormente, a luz laranja intermitente acender-se-á.

ALARME DÉSACTIVÉE
ALARME DESLIGADO

Pour désactiver l'alarme, mettez l'interrupteur sur "OFF" (noir).
Para desligar o alarme, desligar o interruptor para "OFF" (preto).

7 Chargement de la batterie

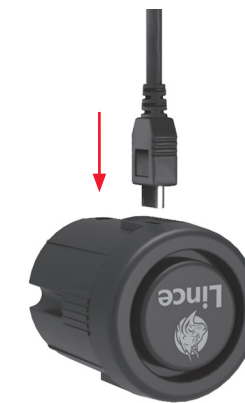
Carregamento da bateria

Rechargeable via le port micro-USB. La durée de vie de la batterie est d'environ 3 mois, en écoute.

ATTENTION: L'appareil doit être entièrement chargé au moment de l'installation.

Recarregável via porto micro-USB. A duração da bateria é de aproximadamente 3 meses, quando se ouve.

CUIDADO: O dispositivo deve estar totalmente carregado no momento da instalação.



Notes

Attention, si l'alarme n'a pas été utilisée pendant un certain temps, la batterie peut être déchargée. Si vous prévoyez de vous absenter de votre domicile pendant une longue période, veuillez la charger complètement à l'avance. Évitez l'exposition à des températures extrêmes, à la lumière directe du soleil, à l'humidité, à la saleté et à la moisissure.

Notas

Atenção, se o alarme não for utilizado há algum tempo, a bateria pode ser descarregada. Se planeia estar longe de casa por um longo período de tempo, por favor, carregue-a completamente antes. Evitar a exposição a temperaturas extremas, luz solar directa, humidade, sujidade e humidade.