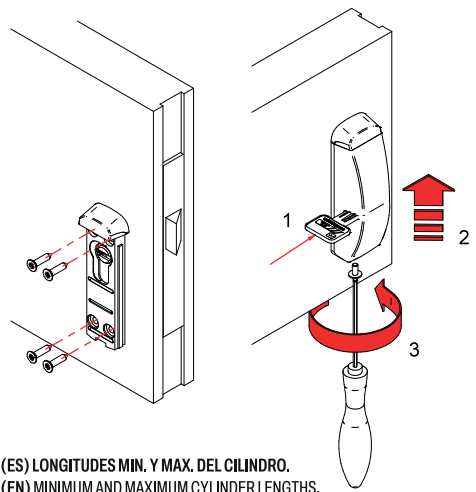
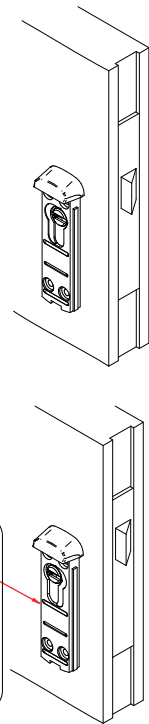


(ES) Posibilidad de montar con el plástico inverso para desplazar el escudo.

(EN) Possibility to assemble with the alternative plastic piece provided to move the shield.

(FR) Possibilité de montage avec la pièce en plastique alternative fournie pour déplacer le bouclier.



(ES) LONGITUDES MIN. Y MAX. DEL CILINDRO.

(EN) MINIMUM AND MAXIMUM CYLINDER LENGTHS.

(FR) LONGUEURS MIN. ET MAX. DU CYLINDRE.

